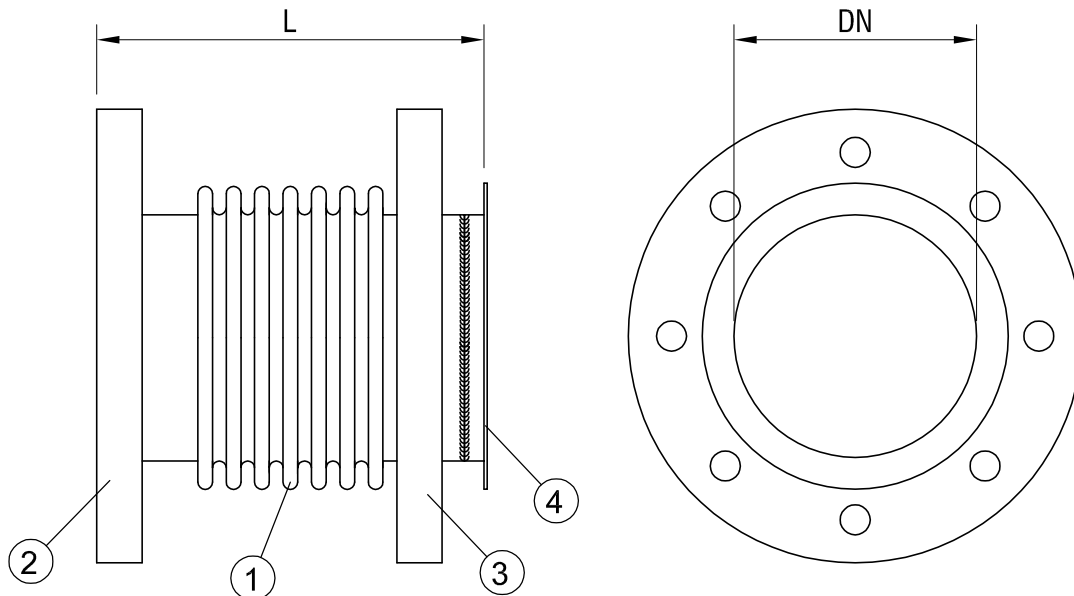


SCHEMA TECNICA GIUNTI DI DILATAZIONE CON UNA FLANGIA FISSA E UNA GIREVOLE



| Pos. | Q.ta | DENOMINAZIONE |
|------|------|--|
| 1 | Nr 1 | Tubo ondulato INOX AISI321 doppia parete |
| 2 | Nr 1 | Flangia fissa in acciaio al carbonio |
| 3 | Nr 1 | Flangia girevole in acciaio al carbonio |
| 4 | Nr 1 | Cartella INOX AISI304 |

Temperatura max d'esercizio: 500 C° - Pressione nominale 2,5 bar - A richiesta pressione nominale 10 bar

| Cod. prodotto | L (mm) | DN (mm) |
|----------------|-----------|------------|
| FL040180DFF+FG | 180 | 40 |
| FL050195DFF+FG | 195 | 50 |
| FL065210DFF+FG | 210 | 65 |
| FL080250DFF+FG | 250 | 80 |
| FL090270DFF+FG | 270 | 90 |
| FL100290DFF+FG | 290 | 100 |
| FL125305DFF+FG | 305 | 125 |
| FL150305DFF+FG | 305 | 150 |
| FL175300DFF+FG | 300 | 175 |
| FL200310DFF+FG | 310 | 200 |
| FL250320DFF+FG | 320 | 250 |
| FL300320DFF+FG | 320 | 300 |