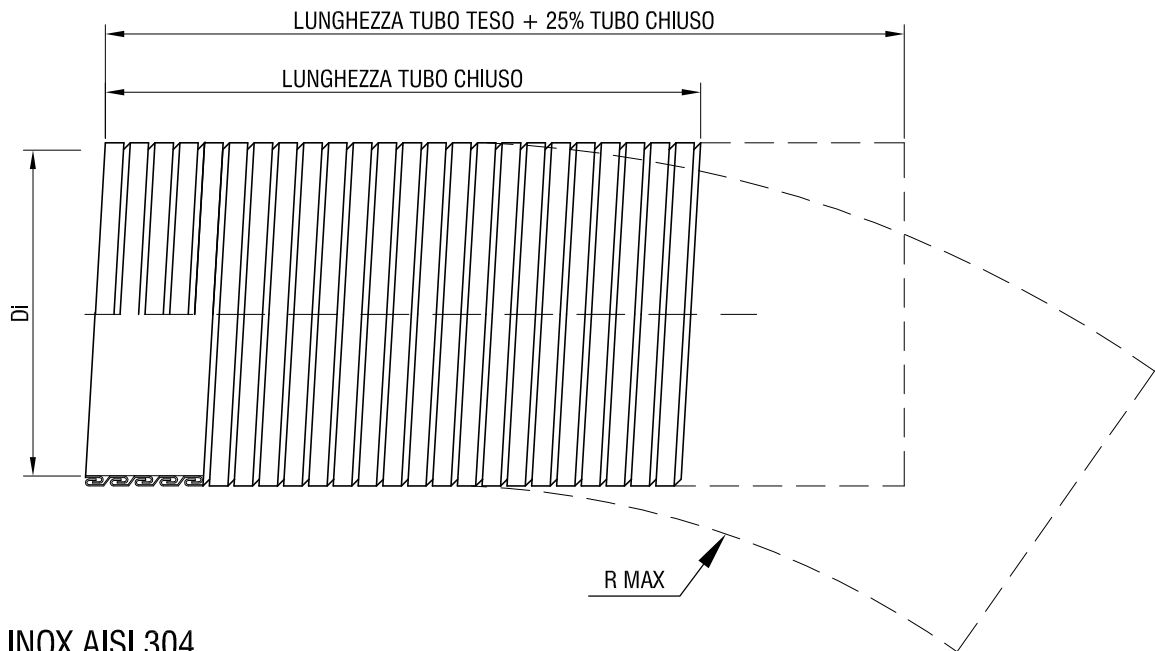




SCHEDA TECNICA TUBO METALLICO A DOPPIA AGGRAFFATURA - SEZIONE POLIGONALE SENZA GUARNIZIONE (misure in mm)



Tubo INOX AISI 304

Temperatura massima d'esercizio: 700 °C

Codice Prodotto	Di +/- 1	De +/- 1	R MAX
AGG30X	30	34	230
AGG36X	36	40	230
AGG41X	41	45	250
AGG46X	46	50	280
AGG51X	51	55	305
AGG56X	56	60	310
AGG61X	61	65	330
AGG66X	66	70	365
AGG71X	71	75	375
AGG76X	76	80	385
AGG81X	81	85	395

Codice Prodotto	Di +/- 1	De +/- 1	R MAX
AGG86X	86	90	415
AGG91X	91	95	435
AGG96X	96	100	450
AGG101X	101	105	460
AGG111X	111	115	530
AGG116X	116	120	570
AGG121X	121	125	605
AGG126X	126	130	625
AGG131X	131	135	665
AGG141X	141	145	720
AGG150X	150	154	805