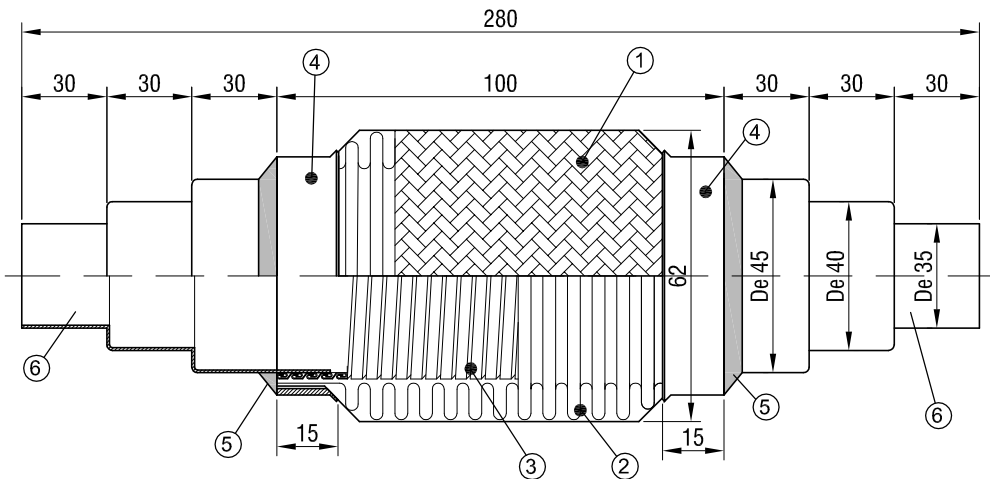




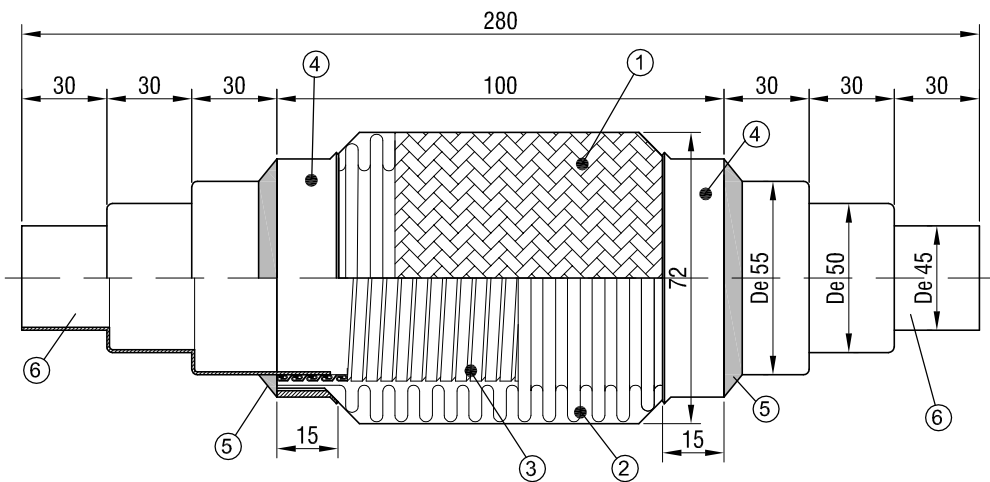
## SCHEDA TECNICA PIRAMIDALI (misure in mm)

Temperatura massima d'esercizio: 500 °C - Pressione: 2,5 BAR



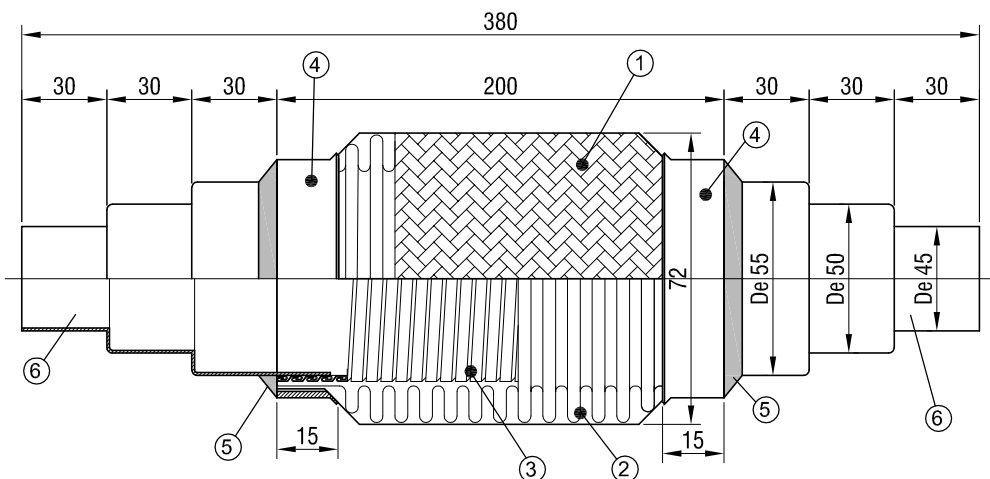
MA5280SA00

N°	Q.ta	DENOMINAZIONE
1	Nr 1	Treccia INOX AISI 304
2	Nr 1	Tubo flex DN 45 AISI 321
3	Nr 1	Aggraffato poligonale INOX AISI 304
4	Nr 2	Anello ferma-treccia INOX AISI 304
5	Nr 2	Saldatura eseguita con metodo MIG
6	Nr 2	Manicotto in FE



MA55280SA00

N°	Q.ta	DENOMINAZIONE
1	Nr 1	Treccia INOX AISI 304
2	Nr 1	Tubo flex DN 55 AISI 321
3	Nr 1	Aggraffato poligonale INOX AISI 304
4	Nr 2	Anello ferma-treccia INOX AISI 304
5	Nr 2	Saldatura eseguita con metodo MIG
6	Nr 2	Manicotto in FE



MA55380SA00

N°	Q.ta	DENOMINAZIONE
1	Nr 1	Treccia INOX AISI 304
2	Nr 1	Tubo flex DN 55 AISI 321
3	Nr 1	Aggraffato poligonale INOX AISI 304
4	Nr 2	Anello ferma-treccia INOX AISI 304
5	Nr 2	Saldatura eseguita con metodo MIG
6	Nr 2	Manicotto in FE

Su richiesta è possibile produrre il pezzo con manicotti INOX in AISI 304