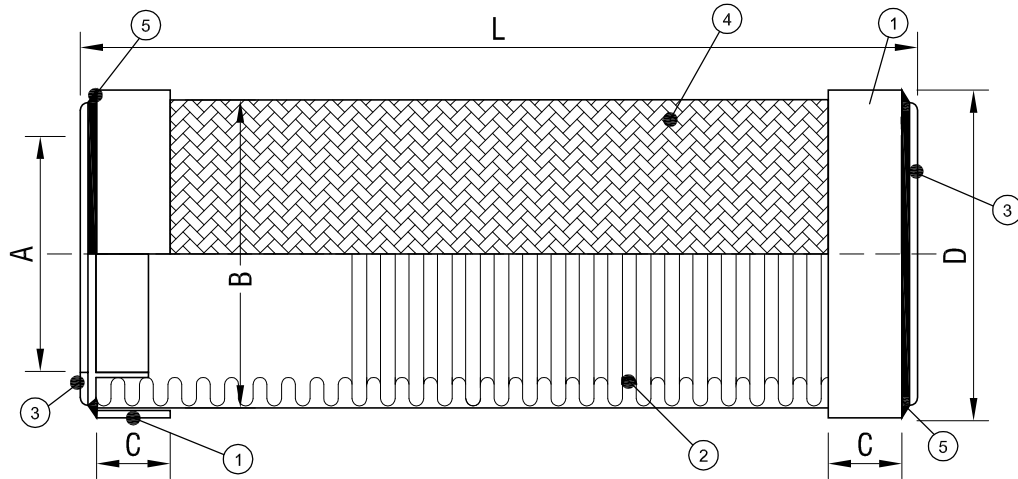




## SCHEDA TECNICA MANICHETTE FLESSIBILI SINGOLA PARETE CON BOCCOLINE IN FE (misure in mm)



Pos.	Q.ta	DENOMINAZIONE
1	Nr 2	Anello ferma-treccia in FE
2	Nr 1	Tubo INOX AISI 321
3	Nr 2	Boccolina in FE sp. 1,5
4	Nr 1	Treccia INOX in AISI 304
5	Nr 2	Saldatura MIG

- Temperatura max d'esercizio: 500 C°
- Pressione nominale 2,5 BAR
- Su richiesta è possibile produrre il pezzo con anelli e boccoline INOX

Cod. Prodotto	DN	A	B +/- 1	C	D +/- 1	L +/- 5
MN025200SB0	25	25,5	34	15	38	200
MN032150SB0	32	32,5	45	15	48	150
MN032200SB0	32	32,5	45	15	48	200
MN040150SB0	40	40,5	54	15	57	150
MN040200SB0	40	40,5	54	15	57	200
MN040250SB0	40	40,5	54	15	57	250
MN040300SB0	40	40,5	54	15	57	300
MN045200SB0	45	45,5	58	15	61	200
MN050150SB0	50	50,5	65	15	68	150
MN050200SB0	50	50,5	65	15	68	200
MN050250SB0	50	50,5	65	15	68	250
MN055200SB0	55	55,5	71	15	74	200
MN060200SB0	60	60,5	76	15	79	200
MN065150SB0	65	65,5	80	15	84	150
MN065200SB0	65	65,5	80	15	84	200
MN065300SB0	65	65,5	80	15	84	300
MN080200SB0	80	80,5	101	20	104	200
MN080300SB0	80	80,5	101	20	104	300