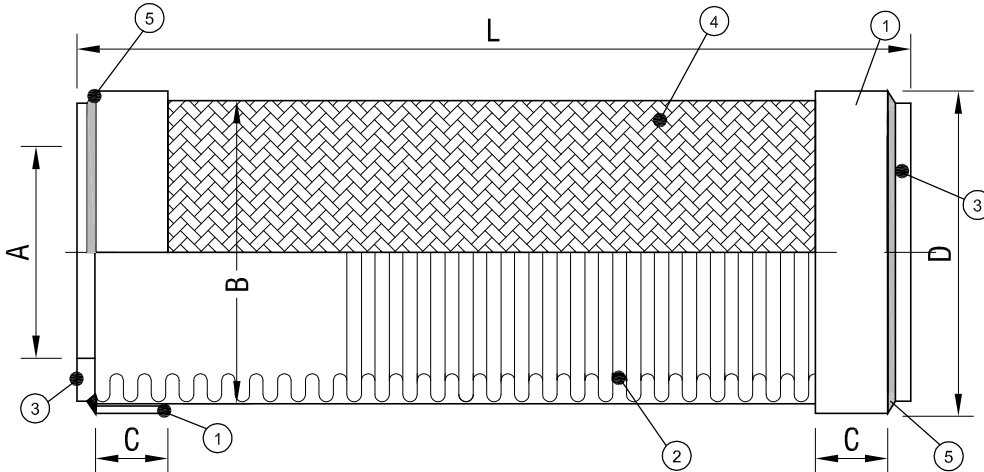




SCHEDA TECNICA MANICHETTE FLESSIBILI SINGOLA PARETE CON ANELLI IN FE (misure in mm)



Pos.	Q.ta	DENOMINAZIONE
1	Nr 2	Anello ferma-treccia in FE
2	Nr 1	Tubo INOX AISI 321
3	Nr 2	Anello in FE tagliato laser sp. 5
4	Nr 1	Treccia INOX in AISI 304
5	Nr 2	Saldatura MIG

- Temperatura max d'esercizio: 500 C°
 - Pressione nominale 2,5 bar

Cod. Prodotto	DN	A	B +/- 1	C	D +/- 1	L +/- 5
MN050150SB0	50	50,5	65	15	68	150
MN050200SB0	50	50,5	65	15	68	200
MN050250SB0	50	50,5	65	15	68	250
MN055200SB0	55	55,5	71	15	74	200
MN060200SB0	60	60,5	76	15	79	200
MN065150SB0	65	65,5	80	15	84	150
MN065200SB0	65	65,5	80	15	84	200
MN065300SB0	65	65,5	80	15	84	300
MN080200SB0	80	80,5	101	20	104	200
MN080300SB0	80	80,5	101	20	104	300
MN100200SA0	100	100,5	120	25	123	200
MN100230SA0	100	100,5	120	25	123	230
MN100300SA0	100	100,5	120	25	123	300
MN125200SA0	125	125,5	154	25	158	200
MN150200SA0	150	150,5	180	25	182	200