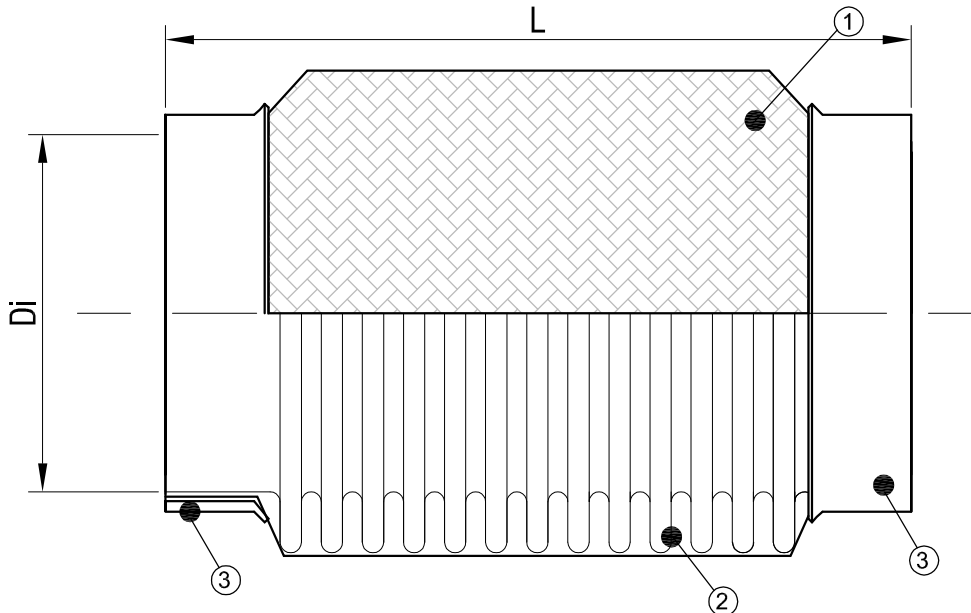


## SCHEDA TECNICA FLESSIBILI AUTO UNIVERSALI SINGOLA PARETE



Pos.	Q.ta	DENOMINAZIONE
1	Nr 1	Treccia INOX in AISI 304
2	Nr 1	Tube flessibile INOX AISI 321 singola parete
3	Nr 2	Anello ferma-treccia INOX AISI 304

Temperatura massima d'esercizio: 600 °C

Codice	L (mm)	Di (mm)
FU40100S00	100	40,5
FU45100S00	100	45,5
FU50100S00	100	50,5
FU55100S00	100	55,5
FU60110S00	110	60,5
FU65110S00	110	65,5
FU70110S00	110	70,5
FU76110S00	110	76,5
FU80110S00	110	80,5
FU100150S00	150	100,5

Codice	L (mm)	Di (mm)
FU40150S00	150	40,5
FU45150S00	150	45,5
FU50150S00	150	50,5
FU55150S00	150	55,5
FU60150S00	150	60,5
FU65180S00	180	65,5
FU70180S00	180	70,5
FU76180S00	180	76,5
FU80180S00	180	80,5
FU100200S00	200	100,5

Codice	L (mm)	Di (mm)
FU40200S00	200	40,5
FU45200S00	200	45,5
FU50200S00	200	50,5
FU55200S00	200	55,5
FU60200S00	200	60,5
FU65200S00	200	65,5
FU70200S00	200	70,5
FU76200S00	200	76,5
FU80200S00	200	80,5
FU100250S00	250	100,5