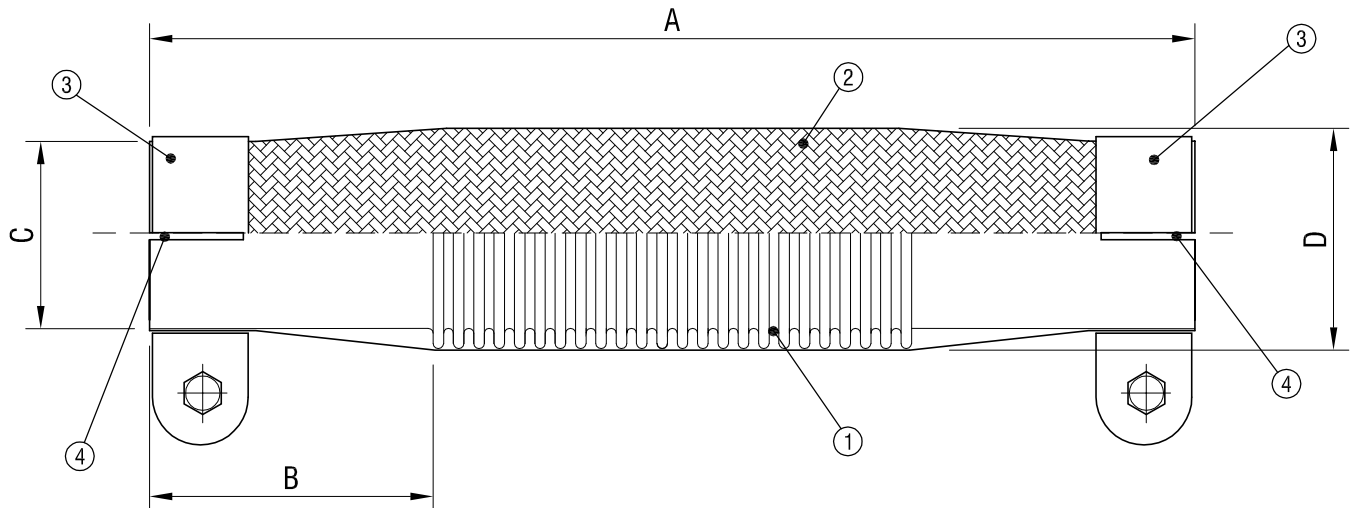




## SCHEDA FLESSIBILI UNIVERSALI PER MICROCAR



N°	Q.ta	DENOMINAZIONE
1	Nr 1	Tubo ondulato singola parete AISI 321
2	Nr 1	Treccia
3	Nr 2	Fascetta ferma-treccia zincata
4	Nr 4	Asola (2 per lato)
E	Nr 1	Con calza di vetro con silicone AISI 321
F	Nr 2	Tubo ondulato doppia parete AISI 321

Codice	A (mm)	B (mm)	C (mm)	D (mm)
MA25185S00	185	30	25,5	33,8
MA25230S00	230	30	25,5	33,8
MA25254S00	254	30	25,5	33,8
MA25280S00	280	40	25,5	33,8
MA25185SGR (E)	185	30	25,5	42
MA25185D00 (F)	185	30	25,5	33,8