



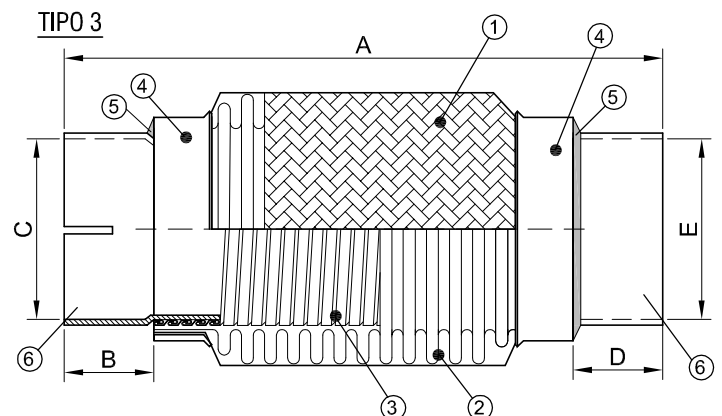
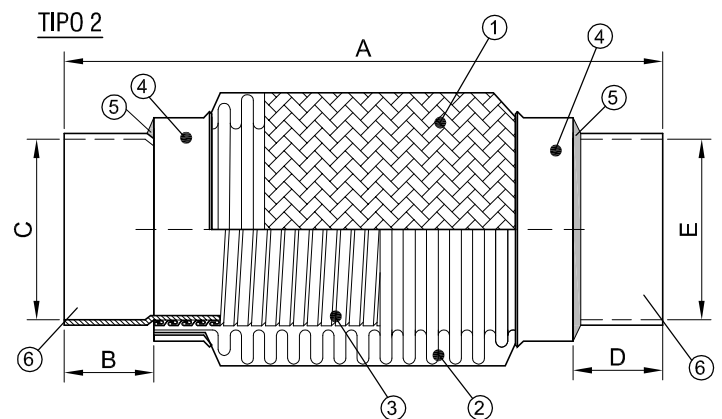
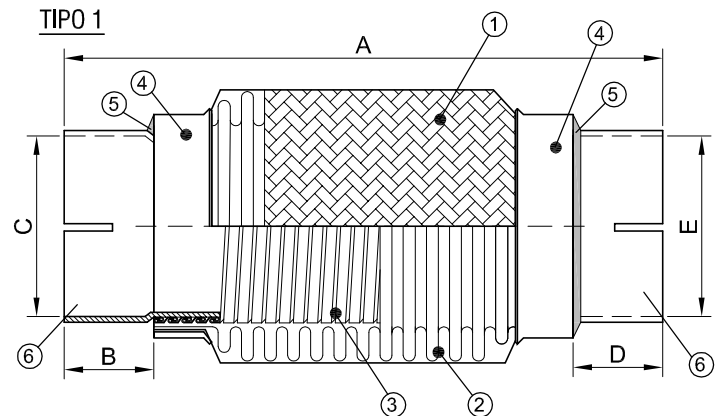
SCHEDA TECNICA AUTOMOTIVE MA (misure in mm)

N°	Q.ta	DENOMINAZIONE
1	Nr 1	Treccia INOX AISI 304
2	Nr 1	Tubo flessibile INOX AISI 321
3	Nr 1	Aggraffato poligonale INOX AISI 304
4	Nr 2	Anello ferma-treccia INOX AISI 304
5	Nr 2	Saldatura eseguita con metodo MIG
6	Nr 2	Manicotto in FE

Temperatura massima d'esercizio: 500 °C
 Pressione: 2,5 BAR

Codice Prodotto	Tipo	A	B	C	D	E
MA32250S001*	1	250	40	32,5	40	32,5
MA32300S001*	1	300	40	32,5	40	32,5
MA40250SA01	1	250	40	40,5	40	40,5
MA45250SA01	1	250	40	45,5	40	45,5
MA50250SA01	1	250	40	50,5	40	50,5
MA50300SA02	2	300	50	50,5	50	50,5
MA54345SA03	3	345	70	54,5	70	53
MA55300SA01	1	300	50	55,5	50	55,5
MA60250SA01	1	250	40	60,5	40	60,5
MA60300SA01	1	300	50	60,5	50	60,5
MA65300SA01	1	300	50	65,5	50	65,5
MA70300SA01	1	300	50	70,5	50	70,5
MA76300SA01	1	300	50	76,5	50	76,5
MA101300SA01	1	300	50	101,5	50	101,5

* vengono realizzati senza aggraffato



Su richiesta è possibile produrre il pezzo con manicotti INOX in AISI 304